



# EasyLine GSM

MINIATŰR TELEFONVONAL(PSTN) SZIMULÁTOR



TELEPÍTÉSI ÉS HASZNÁLATI ÚTMUTATÓ

**Tartalomjegyzék**

<b>Az eszköz leírása, működése .....</b>	<b>3</b>
<b>A modul felépítése .....</b>	<b>4</b>
<b>Telepítési útmutató .....</b>	<b>5</b>
<b>Programozás SMS parancsok segítségével .....</b>	<b>7</b>
<b>Programozás telefonkészülék segítségével .....</b>	<b>7</b>

## Az eszköz leírása, működése

A GSM eszköz egy analóg telefonvonal szimulátor, melyet riasztóközpont kiegészítőjeként lehet használni már meglévő, de rossz minőségű, vagy amúgy nehezen kiépíthető helyen lévő telefonvonal helyettesítésére. A modul előnye az úgynevezett Plug&Play kialakítása, melynek köszönhetően a vonalszimulátor funkció használatához csupán egy aktív SIM kártya szükséges.

Teljes értékű *PSTN* vonal szimuláció érhető el vonali és csengetési feszültség generálásával, továbbá a *DTMF* hangok továbbításával. Ez a szabványos telefonvonal garantálja, hogy különösebb átállási nehézségek nélkül tudja a modult meglévő rendszerhez csatlakoztatni.

A GSM modul Kétirányú kommunikációra képes. Beérkező hívás esetén a *TIP/RING* pontokra kötött eszköz távoli elérése és programozása is lehetséges (amennyiben az eszköz erre alkalmas és az elérhető hálózati viszonyok ezt lehetővé teszik).

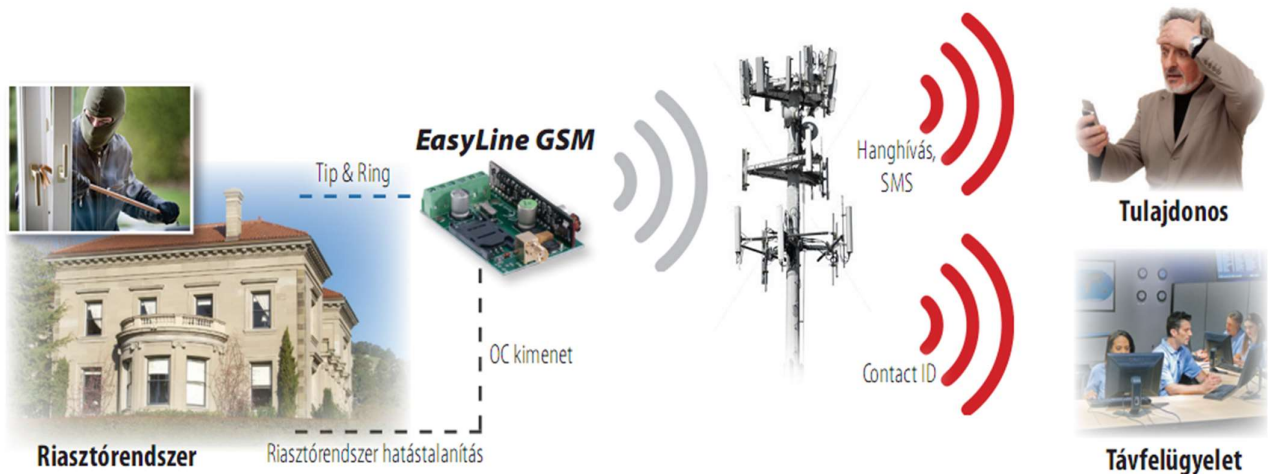
A modult SMS parancs segítségével, vagy akár a *TIP/RING* pontokra kötött telefonkészülék nyomógombjai segítségével is lehet programozni. SMS parancson keresztül a biztonsági kód ismeretében bármikor lehet módosítani a modul beállításait anélkül, hogy fizikai hozzáférést kellene kialakítani.

1 db *SMS* bemenettel rendelkezik a modul. Ez a *bemenet* a *GND* ponthoz képes Normál helyzetben zárt, azaz Normal Close (NC). A *bemenet* és a *GND* pont között kialakított zárt hurok megszakításával lehet SMS értesítést kiváltani. Ennek az SMS-nek a szövegét és az értesítendő telefonszámot 1 db SMS segítségével bármikor módosíthatja.

1 db Open collectoros kimenettel rendelkezik a modul, melyet *GND-re* kapcsol aktiváláskor. Ha egy relét kötünk rá, akkor a relé egyik felét +12V-ra a másik felét pedig az Open collectorra kell kötni a megfelelő működéshez. Induktív terhelésnél (pl. az előbb említett relé használatánál) kötelező védődióda használata!3

A kimenet monostabil módban működik, azaz beállított ideig meghúz, majd elenged. A kimenet 300mA-rel terhelhető, és maximum 30V-os feszültség köthető rá.

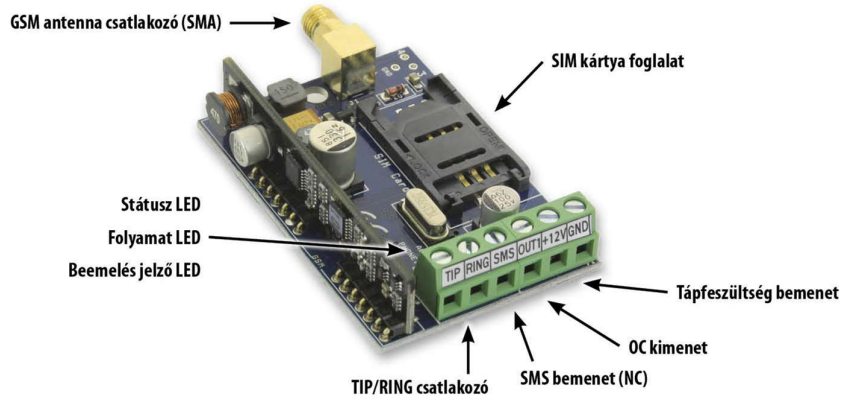
A kimenetet hívószám azonosítással tudjuk vezérelni. Ilyenkor a modulba helyezett SIM kártyán tárolt számok alapján azonosítja a modul a beérkező hívószámot. A SIM kártya tartalmát egy mobilkészülékbe áthelyezve lehet módosítani.



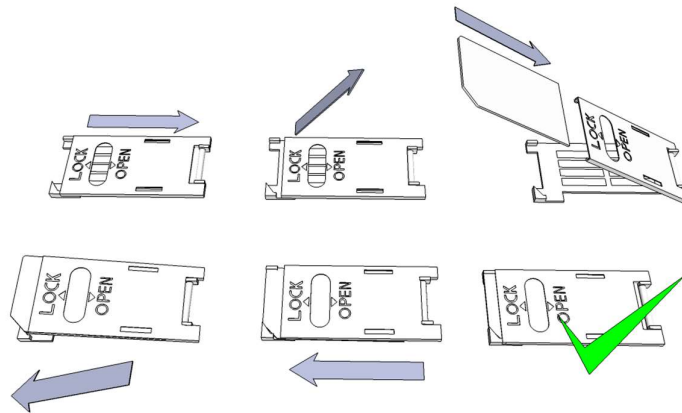
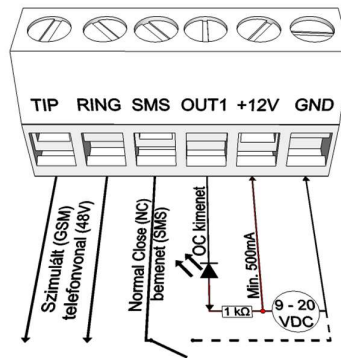
1. ábra: Az eszköz működése

## A modul felépítése

2. ábra: a modul felépítése



3. ábra: sorkapocs bekötési sorrendje



4. ábra: SIM kártya behelyezése

## **Telepítési útmutató**

### **Műszaki adatok**

- Tápfeszültség: 9-20 VDC
- Szimulált feszültség: 48V (vonali), 72V (csengetési)
- Készüléti áramfelvétel: 80 mA
- Maximum áramfelvétel: 1000 mA
- Open collectoros kimenet terhelhetősége: max. 30V / 300 mA
- GSM modul típusa: SIMCOM 800
- GSM frekvenciák: GSM 850 / EGSM 900 / DCS 1800 / PCS 1900 (Multi- Band)
- SIM kártya használat: hálózat független GSM modul
- GSM antenna típus: SMA csatlakozós (a csomag tartalmazza)
- Méret: 62 x 42 x 16 mm, csomagolva: 132 x 128 x 32 mm
- Működési hőmérséklet: -20°C - +50°C

### **Szerelés lépései**

1. Végezzen térerő mérést mobiltelefonjával. Előfordulhat, hogy a kívánt helyen a térerő nem elegendő. Ilyen esetben ajánlott a modul helyét még a felszerelés előtt megváltoztatni. Ne szerelje az eszközt olyan helyre, ahol erős elektromágneses zavarok érhetik, pl. villamos-motorok közelébe, közvetlenül a riasztó transzformátora mellé! Ne szerelje nedves, illetve magas páratartalmú helyekre!
2. Antenna csatlakoztatás: az antennát SMA csatlakozóval rögzítheti. Rossz térerő esetén használjon nagyobb nyereségű antennát. Az antenna helyének megváltoztatásával is javíthat a térerőn.

**Ne helyezze az antennát különböző berendezések fém burkolata alá,  
mert az jelentősen ronthatja a térerőt!**

#### **3. A SIM kártyán tiltsa le a PIN-kód kérését, a hangpostát és a hívásértesítést!**

Az újonnan vásárolt SIM kártyát esetenként aktiválni kell (általában egy kimenő hívást kell kezdeményezni). Ellenőrizze a kártya érvényességét, feltöltőkártyás díjcsomag esetén az egyenleget, illetve annak felhasználási lehetőségeit (pl.: csak hívás).

4. A modulba helyezés előtt a SIM kártya megfelelő működését egy mobiltelefonkészülékbe helyezve célszerű ellenőrizni.

#### **Ennél a lépésnél érdemes a vezérlő telefonszámokat is felvinni a SIM kártyára.**

A hívószám kijelzését mind a hívó, mind pedig a hívott oldalról is ellenőrizni kell a kártyán. Ezt a funkciót egyes szolgáltatóknál külön engedélyezni kell.

5. Helyezze be a SIM kártyát a modul kártya foglalatába.
6. A csatlakozók a kapcsolási rajz alapján legyenek bekötve. OC kimenet használatánál figyeljen a reléknél alkalmazott védődióda megfelelő csatlakoztatására.
7. OC relé használata esetén különösen figyeljen az erősáram okozta balesetveszély elkerülésére. Gondoskodjon a megfelelő érintésvédelem kialakításáról. Amennyiben nem rendelkezik megfelelő tapasztalattal, kérje szakértő segítségét.
8. Ellenőrizze, hogy a tápellátás teljesítménye elegendő-e a modul számára. Figyeljen a polarításra. Fordított polaritás esetén a modul nem indul el, esetleg kárt okozhat benne.
9. Ezek után az eszköz tápfeszültségre kapcsolható.
10. Tápfeszültség ráhelyezése után kigyullad a piros LED, ami jelzi, hogy a készülék elkezd felvenni a kapcsolatot a GSM hálózattal (legfeljebb 1 percig tarthat).
11. Amennyiben elalszik a piros LED és a zöld LED villog, a modul üzemképes és feljelentkezett a hálózatra. A villogások száma jelzi a GSM térerő értékét.

**Programozáshoz csatlakoztatni kell a tápfeszültséget!**

**LED jelzések**

A jelzések alapvető információkat adnak vissza a modul állapotáról, a GSM térerő erősségéről, valamint az esetleges hibákról. Villogás alatt értjük két hosszabb szünet közti felvillanások számát.

- A **Phone** LED (piros) folyamatos világítása jelzi, ha a modulra kötött eszköz „beemeli a vonalat”. Ennek a LED-nek a villogása a DTMF hangok vételét, illetve a betárcsázást is jelzi.
- A **Status** LED (zöld) a GSM térerő minőségéről ad visszajelzést az alábbi táblázat alapján:

Villanások száma	Térerő minősége
1	Rossz
2	
3	Megfelelő
4	Jó
5	Kiváló
Folyamatos világítás	GSM csatlakozás elutasítva

- Az **Act** LED (piros) világítása az inicializálás folyamatát jelenti bekapcsoláskor, ilyenkor a modul elvégzi a kezdeti ellenőrzéseket. Egyéb esetben valamilyen esemény küldése van folyamatban (SMS vagy hanghívás).
- Ha a piros és a zöld LED egyszerre villog, akkor valamilyen hibára hívja fel a figyelmet az alábbi táblázat alapján:

Villanások száma	Hibakód
1	Inicializálás
2	GSM modul rossz
3	SIM kártya nincs behelyezve
4	SIM kártya PIN kóddal zárolt

SMS biztonsági kód alapértelmezetten <b>1234</b>	smstel=	SMS bemenet és GND pontok közötti hurok megszakítása esetén milyen telefonszámra küldjön értesítést
	telbe=	Megadható egy telefonszám, ahová a bejövő SMS üzeneteket továbbítja. <b>Itt soha ne adja meg a modul telefonszámát!</b>
	ksms=	SMS szövege (*-gal kell zárni a végét)
	out=	Open collectoros kimenet vezérlési ideje másodpercben, mindig 3 karakterrel kell megadni (pl.: 030, maximum 200)
	smspin=	SMS parancs új biztonsági kódja (4 karakter)
	info	Modul Státusz információk
	add	Vezérlő telefonszám mentése SIM-re
	del	Vezérlő telefonszám törlése a SIM-ről
	restart	Modul újraindítása

## Programozás SMS parancsok segítségével

A készüléket akár 1 db sms elküldésével is fel tudja programozni. Az SMS szövegét mindig a biztonsági kóddal kell kezdeni. A parancsok felfűzhetőek vesszővel elválasztva, így egyszerre akár több paramétert is megváltoztathat. Az SMS parancs hossza nem haladhatja meg a 160 karaktert.

A parancsok listája a következő:

Példa az SMS paranccsal való programozásra:

**1234smstel=06301111111,telebe=06302222222,ksms=riasztás\*,out=003,smspin=1234,1234add=001=36301111111\***

A sikeres programozás után a modul visszaküld egy SMS-t, az alábbi szöveggel:

**„Sikeres programozas!”**

Amennyiben hiba volt a programozó SMS-ben, az alábbi szöveget küldi vissza a készülék:

„Hibas programozas kerem probalja ujra!”

## Programozás telefonkészülék segítségével

A GSM modult egy telefonkészülékről is fel tudja programozni a DTMF nyomógombok segítségével. A TIP/RING pontokra kötött telefonkészülék felvételével megkezdhetjük a programozást.

Az alábbi kódokkal tudja programozni:

<i>Kód</i>	<i>Érték</i>	<i>Magyarázat</i>
***1	Telefonszám	SMS bemenet értesítendő telefonszám
***2	Telefonszám	SMS átirányítás telefonszáma <b><i>Itt soha ne adja meg a modul telefonszámát!</i></b>
***3	Vétel: 1..9-ig Adás: 1..9-ig pl: 47 → Vétel: 4, Adás: 7	A vonalszimulátor adás és vétel erősítése
***4	3 számjegy, maximum 200	Monostabil kimenet vezérlési ideje másodpercben

Példa a fent látható parancsokra:

\*\*\***106305551234** → SMS bemenetről érkező riasztás esetén az SMS-t a +36 30/555-1234-es számra küldi.

\*\*\***206301119876** → A modulra érkező SMS üzeneteket továbbítani fogja a +36 30/111-9876-os telefonszámra.

\*\*\***356** → Vonalszimulátor erősítési értékek módosítása a következőre: vétel: 5, adás: 6.

\*\*\***4030** → Open Collectoros kimenet vezérlési ideje 30 másodpercre módosítva.